

⚠ CAUTION: Before you set up and operate your Dell projector, follow the safety information that shipped with your projector.

⚠ PERHATIAN: Sebelum Anda mengkonfigurasi dan mengoperasikan proyektor Dell, baca informasi keselamatan yang diberikan bersama proyektor.

⚠ 주의: Dell 프로젝터를 설치하고 작동하기 전에 프로젝터와 함께 제공된 안전 정보를 준수하십시오.

⚠ ข้อควรระวัง: ก่อนที่คุณจะติดตั้งและใช้งานโปรเจ็กเตอร์ Dell ของคุณ ให้ปฏิบัติตามข้อมูลเพื่อความปลอดภัยที่ส่งมาพร้อมกันโปรเจ็กเตอร์ของคุณ

Information in this document is subject to change without notice.

© 2015 Dell Inc. All rights reserved.

Reproduction of these materials in any manner whatsoever without the written permission of Dell Inc. is strictly forbidden.

Informasi dalam dokumen ini dapat berubah tanpa pemberitahuan sebelumnya.

© 2015 Dell Inc. Semua hak dilindungi undang-undang.

Dilarang memperbanyak materi ini dengan cara apapun tanpa izin tertulis dari Dell Inc.

이 문서의 정보는 통지 없이 변경될 수 있습니다.

© 2015 Dell Inc. All rights reserved.

서면에 의한 Dell Inc.의 사전 승인 없이 어떠한 방식으로든 이 자료를 복제하는 행위는 엄격히 금지됩니다.

ข้อมูลในเอกสารนี้อาจมีการเปลี่ยนแปลงโดยไม่ต้องแจ้งให้ทราบ

© 2015 Dell Inc. สงวนลิขสิทธิ์

ห้ามทำซ้ำเอกสารเหล่านี้ในลักษณะใดๆ ก็ตามโดยมิได้ขออนุญาตอย่างเป็นทางการจากผู้จัดจำหน่าย Dell Inc.

### More Information

- For more information about your projector, see the User's Guide.
- To contact Dell for sales, technical support, or customer service issue, go to [www.dell.com/Contact Dell](http://www.dell.com/ContactDell).

### Informasi Lebih Lanjut

- Untuk informasi lebih lanjut tentang proyektor, lihat Panduan Pengguna.
- Untuk menghubungi Dell terkait masalah penjualan, dukungan teknis, atau layanan pelanggan, kunjungi [www.dell.com/Contact Dell](http://www.dell.com/ContactDell).

### 추가 정보

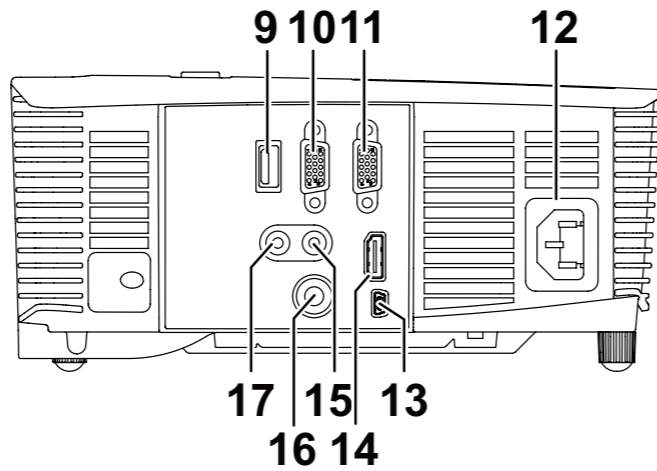
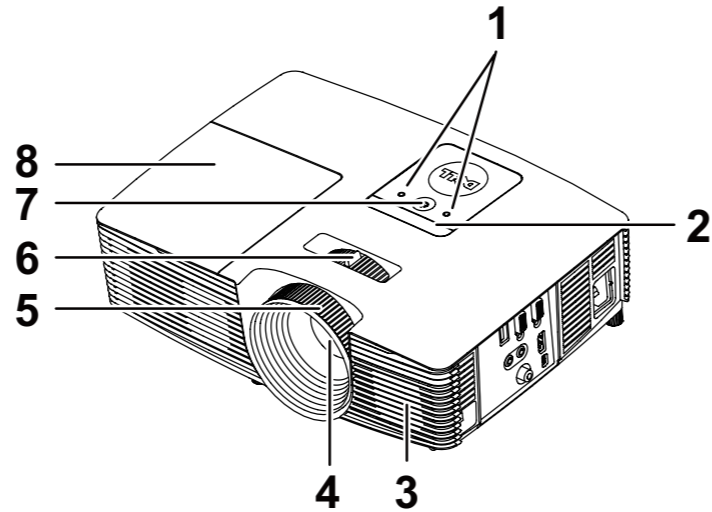
- 프로젝터에 대한 자세한 내용은 사용 설명서를 참조하십시오.
- 판매, 기술 지원 또는 고객 서비스 문제로 Dell 에 문의하려면 [www.dell.com/Contact Dell](http://www.dell.com/ContactDell)을 참조하십시오.

### ข้อมูลเพิ่มเติม

- สำหรับข้อมูลเพิ่มเติมเกี่ยวกับโปรเจ็กเตอร์ โปรดดูคู่มือการใช้งาน
- หากต้องการติดต่อกับทาง Dell เกี่ยวกับเรื่องการขาย การสนับสนุนด้านเทคนิค หรือการบริการลูกค้า โปรดไปที่ [www.dell.com/Contact Dell](http://www.dell.com/ContactDell)

## About Your Projector

Tentang Proyektor | 프로젝터 각 부분 명칭 | เกี่ยวกับโปรเจ็กเตอร์ของคุณ



- |                                |                                    |                               |
|--------------------------------|------------------------------------|-------------------------------|
| 1. Temp/Lamp status indicators | 7. Power button                    | 13. Mini USB connector        |
| 2. IR receivers                | 8. Lamp cover                      | 14. HDMI connector            |
| 3. Speaker                     | 9. 5V output connector (Only 1450) | 15. Audio input connector     |
| 4. Lens                        | 10. VGA output connector           | 16. Composite Video connector |
| 5. Focus ring                  | 11. VGA input connector            | 17. Audio output connector    |
| 6. Zoom tab                    | 12. Power cord connector           |                               |

- |                                |                                    |                          |
|--------------------------------|------------------------------------|--------------------------|
| 1. Indikator status Suhu/Lampu | 7. Tombol daya                     | 13. Konektor Mini USB    |
| 2. Unit penerima inframerah    | 8. Penutup lampu                   | 14. Soket HDMI           |
| 3. Speaker                     | 9. Konektor output 5V (Hanya 1450) | 15. Soket input audio    |
| 4. Lensa                       | 10. Soket output VGA               | 16. Soket Video Komposit |
| 5. Gelang fokus                | 11. Soket input VGA                | 17. Soket output audio   |
| 6. Tab zoom                    | 12. Soket kabel daya               |                          |

- |                 |                         |                |
|-----------------|-------------------------|----------------|
| 1. 온도/램프 상태 표시등 | 7. 전원 버튼                | 13. 미니 USB 커넥터 |
| 2. IR 수신기       | 8. 램프 덮개                | 14. HDMI 커넥터   |
| 3. 스피커          | 9. 5V 출력 커넥터(1450에만 해당) | 15. 오디오 입력 커넥터 |
| 4. 렌즈           | 10. VGA 출력 커넥터          | 16. 복합 비디오 커넥터 |
| 5. 초점 링         | 11. VGA 입력 커넥터          | 17. 오디오 출력 커넥터 |
| 6. 확대/축소 탭      | 12. 전원 코드 커넥터           |                |

- |                             |                                       |                           |
|-----------------------------|---------------------------------------|---------------------------|
| 1. ไฟแสดงสถานะหลอด/อุณหภูมิ | 7. ปุ่มเพาเวอร์                       | 13. ขั้วต่อมินิ USB       |
| 2. ตัวรับสัญญาณ IR          | 8. ฝาปิดหลอด                          | 14. ขั้วต่อ HDMI          |
| 3. ลำโพง                    | 9. ขั้วต่อเอาต์พุต 5V (1450 เท่านั้น) | 15. ขั้วต่ออินพุตเสียง    |
| 4. เลนส์                    | 10. ขั้วต่อ VGA เอาต์พุต              | 16. ขั้วต่อคอมโพสิตวิดีโอ |
| 5. แหวนโฟกัส                | 11. ขั้วต่อ VGA อินพุต                | 17. ขั้วต่อเอาต์พุตเสียง  |
| 6. แท็บซูม                  | 12. ขั้วต่อสายเพาเวอร์                |                           |

## Dell Projector

### 1220/1450

## Quick Start Guide

Panduan Pengaktifan Cepat | 빠른 시작 설명서  
คู่มือเริ่มต้นฉบับย่อ

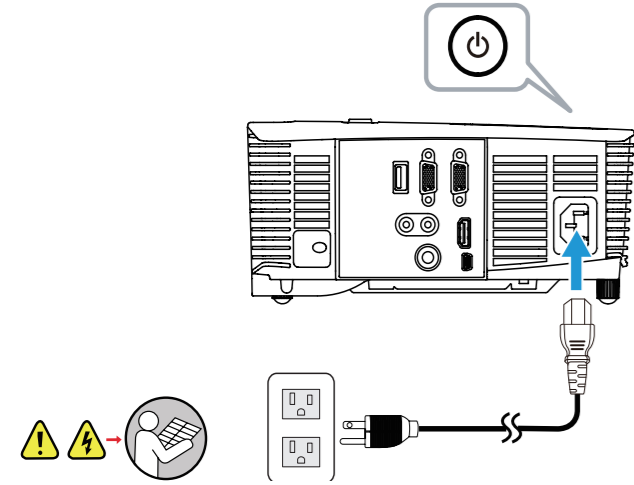


0P19K0A03



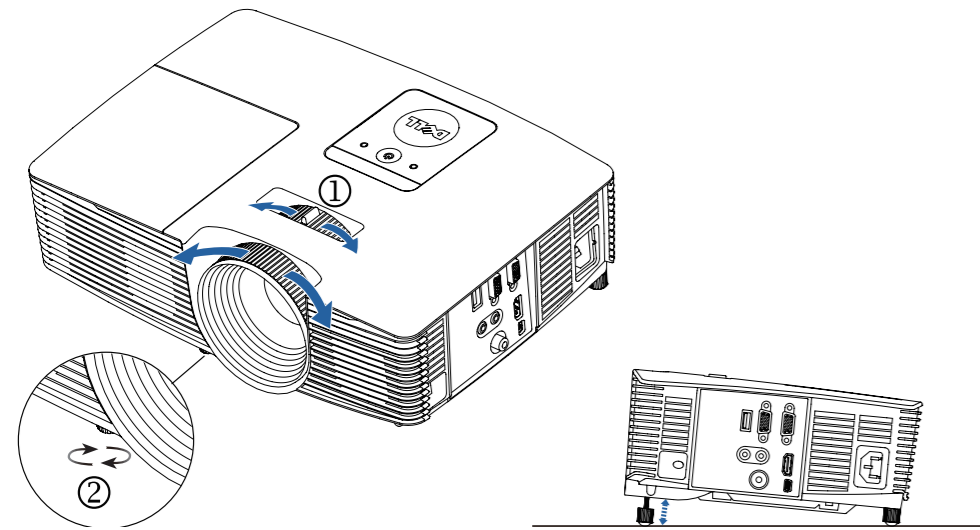
## 1 Connect the power cable and turn on the projector

Sambungkan kabel daya, lalu aktifkan proyektor  
전원 케이블을 연결하고 프로젝터를 켭니다  
เชื่อมต่อสายเพาเวอร์แล้วเปิดเครื่องโปรเจ็กเตอร์



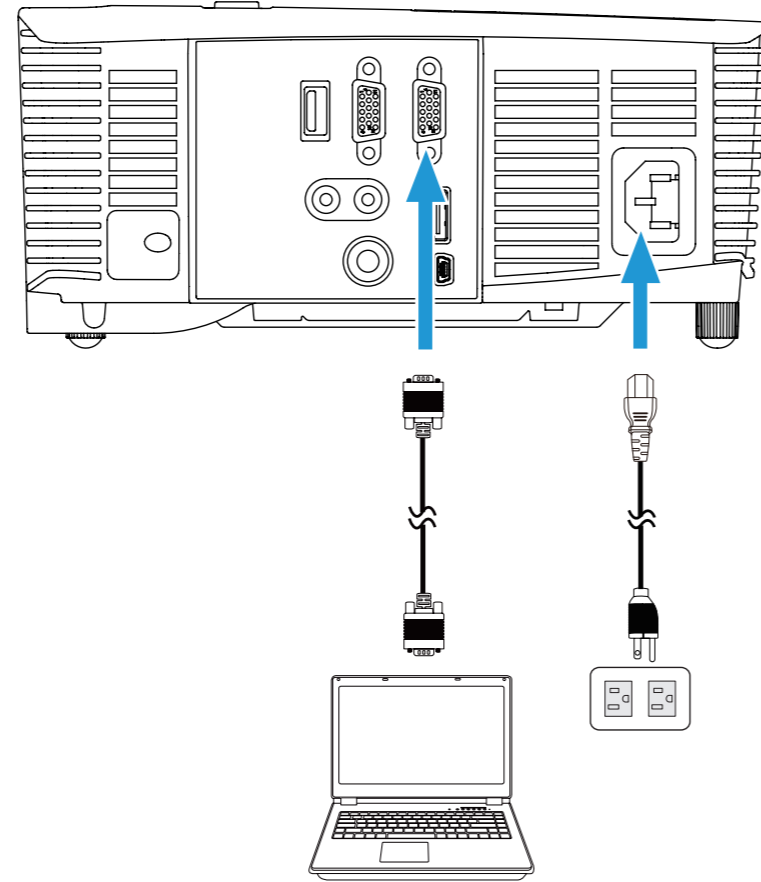
## 2 Adjust image size, focus and height

Sesuaikan ukuran gambar, fokus, dan ketinggian  
이미지 크기, 초점 및 높이를 조정합니다  
ปรับขนาดภาพ โฟกัส และความสูง



## 3 Connect the appropriate signal cables

Menyambungkan kabel sinyal yang sesuai | 적절한 신호 케이블을 연결합니다  
เชื่อมต่อสายสัญญาณต่างๆ ที่เกี่ยวข้อง

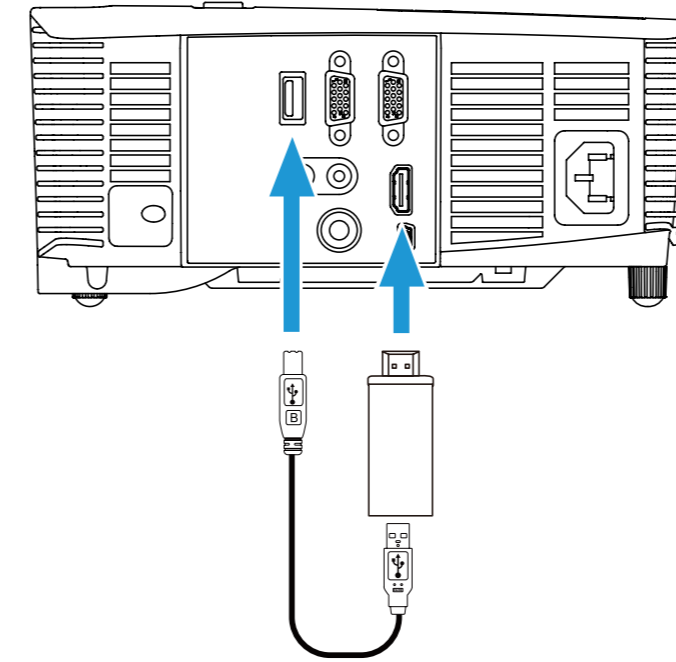


## Wireless Display Adapter (Only 1450)

Adapter Layar Nirkabel (Hanya 1450) | 무선 디스플레이 어댑터(1450에만 해당) | อะแดปเตอร์ การแสดงผลไร้สาย (1450 เท่านั้น)

Connect receiver to HDMI port and USB power cable to the powered USB port.

Sambungkan unit penerima ke port HDMI dan kabel daya USB ke port USB aktif.  
수신기를 HDMI 포트에 연결하고 USB 전원 케이블을 전원이 공급되는 USB 포트에 연결합니다.  
เชื่อมต่อตัวรับเข้าสู่พอร์ต HDMI และเชื่อมต่อสายพลังงาน USB เข้ากับพอร์ต USB ที่มีการจ่ายพลังงาน

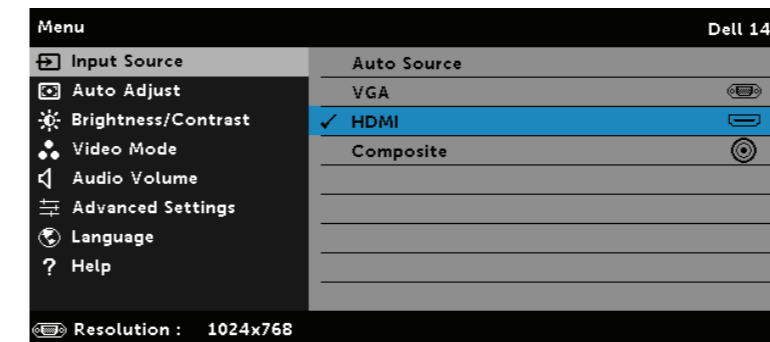


Switch to HDMI source mode.

Alihkan ke mode sumber HDMI.

HDMI 소스 모드로 전환합니다.

สลับเป็นโหมดแหล่งข้อมูล HDMI



Complete setup following receivers' setup instructions.

Selesaikan konfigurasi sesuai petunjuk konfigurasi unit penerima.

수신기의 설치 방법에 따라 설치를 완료합니다.

ดำเนินการติดตั้งตามคำแนะนำการติดตั้งตัวรับ

